

ПАСПОРТ

Благодарим Вас за приобретение крана шарового латунного марки LD Pride.

Изделие под маркой LD Pride отвечает всем современным требованиям и стандартам трубопроводной арматуры.

Продукция под маркой LD изготавливается из отечественного сырья и комплектующих. Приобретая продукцию торговой марки LD, вы поддерживаете российского производителя и осуществляете вклад в экономику страны.

НАИМЕНОВАНИЕ ИЗДЕЛИЯ:
Кран шаровой латунный

11Б27п
ПРЕДПРИЯТИЕ-ИЗГОТОВИТЕЛЬ:

ООО «ЛД ПРАЙД»

454010, Челябинск, Енисейская 56, стр. 1

ОТМЕТКИ ПРОИЗВОДИТЕЛЯ

ОТМЕТКА ОТК:

СВИДЕТЕЛЬСТВО О ПРИЕМКЕ:

Кран шаровой изготовлен и принят в соответствии с требованиями ТУ 3712-005-42473563-2018 и признан годным к эксплуатации. Кран испытан при t° + 20 °С:

Визуальный контроль	Пройден
Проверка на прочность корпуса	Пройдена
Проверка на герметичность по ГОСТ 33257	Пройдена

ГАРАНТИЯ:

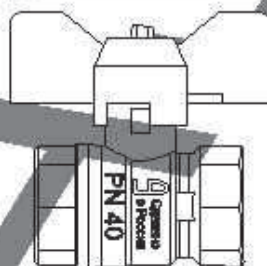
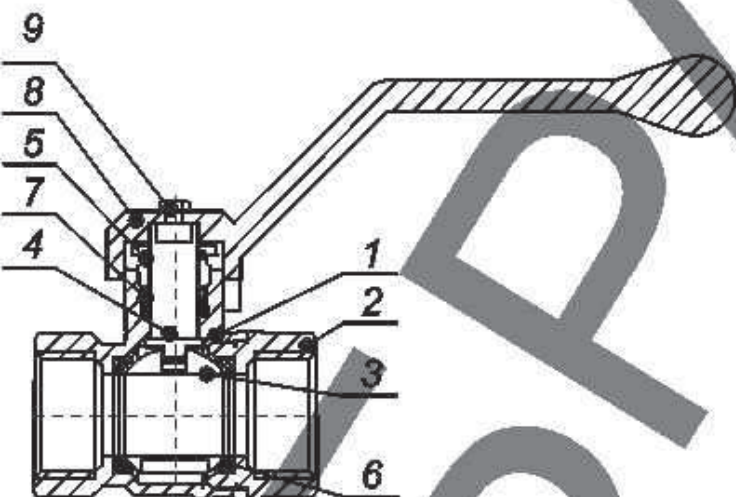
Гарантия изготовителя - 3 года с даты ввода в эксплуатацию, но не более 4 лет с даты продажи при условии соблюдения требований надлежащего хранения, монтажа и эксплуатации, изложенных в данном паспорте.

УСЛОВНОЕ ОБОЗНАЧЕНИЕ

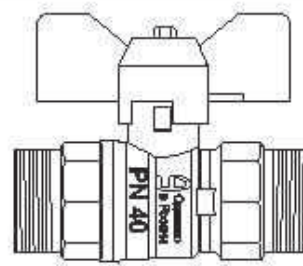
Кран шаровой латунный полнопроходной LD Pride 47	XXL	X-XL	XL	XXXL	XXX
Условный диаметр DN					
Присоединительная резьба В-В - внутренняя/внутренняя В-Н - внутренняя/наружная Н-Н - наружная/наружная					
Управление: Б - бабочка Р - рычаг					
Рабочая среда: Ваз					
Кратность тарной тары:					

ПРИЕМО-СДАТОЧНЫЕ ИСПЫТАНИЯ:

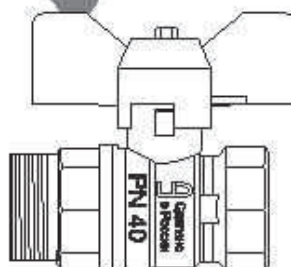
ДАТА УПАКОВКИ:



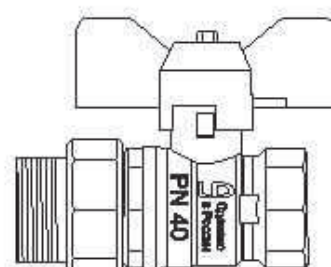
внутренняя/внутренняя резьба



наружная/наружная резьба



внутренняя/наружная резьба



внутренняя/гайка штуцерная «американка»

МАТЕРИАЛЫ ОСНОВНЫХ ДЕТАЛЕЙ КРАНА

№	Название деталей	Материалы
1	Корпус	Латунь ЛС59-1, ковкий, никелированный
2	Гайка корпуса	Латунь ЛС59-1, ковкая, никелированная
3	Шаровая пробка	Латунь ЛС59-1, полированная никелированная
4	Шпиндель	Латунь ЛС59-1 (коррозийно-безопасное исполнение)
5	Прижимная гайка	Латунь ЛС59-1
6	Седло	Фторопласт-4
7	Уплотнение горловины	Фторопласт-4
8	Ручка	Алюминий АК7
9	Выступ	Оцинкованная сталь

ПАСПОРТ

Благодарим Вас за приобретение крана шарового латунного марки LD Pride.

Изделие под маркой LD Pride отвечает всем современным требованиям и стандартам трубопроводной арматуры.

Продукция под маркой LD изготавливается из отечественного сырья и комплектующих. Приобретая продукцию торговой марки LD, вы поддерживаете российского производителя и осуществляете вклад в экономику страны.

НАИМЕНОВАНИЕ ИЗДЕЛИЯ:
Кран шаровой латунный

11Б27п1

ПРЕДПРИЯТИЕ-ИЗГОТОВИТЕЛЬ:

ООО «ЛД ПРАЙД»

454010, Челябинск, Енисейская 56, стр. 1

ОТМЕТКИ ПРОИЗВОДИТЕЛЯ
ОТМЕТКА ОТК:

СВИДЕТЕЛЬСТВО О ПРИЕМКЕ:

Кран шаровой изготовлен и принят в соответствии с требованиями ТУ 3712-004-42473663-2016 и признан годным к эксплуатации. Кран испытан при t° + 20 °С:

Визуальный контроль	Пройден
Проверка на прочность корпуса	Пройдена
Проверка на герметичность по ГОСТ 33267	Пройдена

ГАРАНТИЯ:

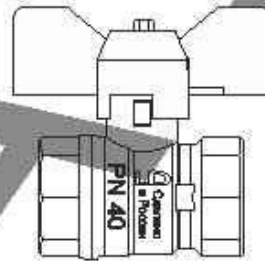
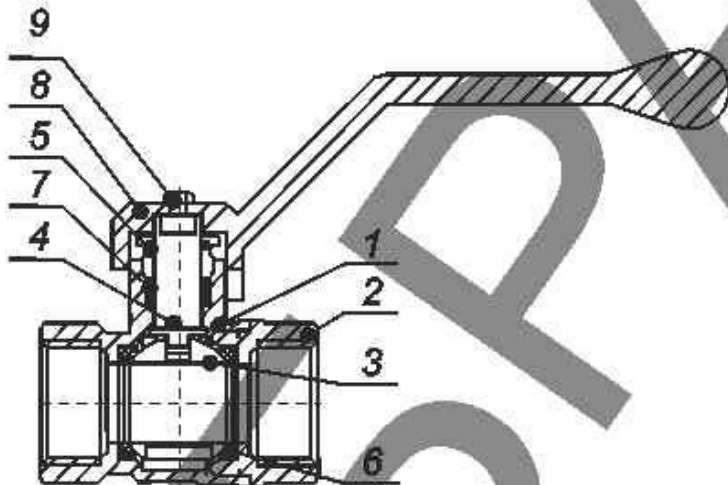
Гарантия изготовителя - 3 года с даты ввода в эксплуатацию, но не более 4 лет с даты продажи при условии соблюдения требований надлежащего хранения, монтажа и эксплуатации, изложенных в данном паспорте.

УСЛОВНОЕ ОБОЗНАЧЕНИЕ

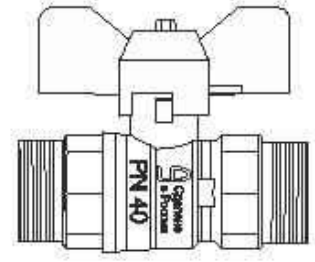
Кран шаровой латунный полнопроходной LD Pride 47	XX	X-X	X	XXX
Условный диаметр DN				
Присоединительная резьба: В-В - внутренняя/внутренняя В-Н - внутренняя/наружная Н-Н - наружная/наружная В-ПШ - внутренняя/гайка штуцерная				
Управление: Б - бабочка Р - рычаг				
Кратность мерной тары:				

ПРИЕМО-СДАТОЧНЫЕ ИСПЫТАНИЯ:

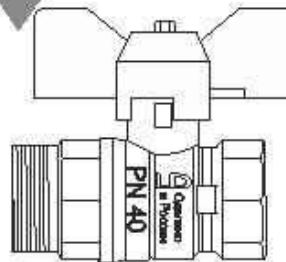
ДАТА УПАКОВКИ:



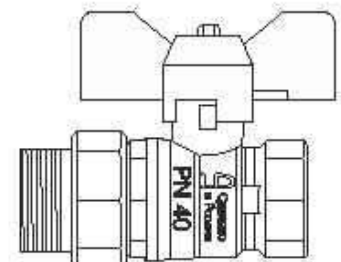
внутренняя/внутренняя резьба



наружная/наружная резьба



внутренняя/наружная резьба



внутренняя/гайка штуцерная «американка»

МАТЕРИАЛЫ ОСНОВНЫХ ДЕТАЛЕЙ КРАНА

№	Название деталей	Материалы
1	Корпус	Латунь ЛС59-1, кованый, никелированный
2	Гайка корпуса	Латунь ЛС59-1, кованая, никелированная
3	Шаровая пробка	Латунь ЛС59-1, полированная никелированная
4	Шпиндель	Латунь ЛС59-1 (взрывобезопасное исполнение)
5	Противовзв. гайка	Латунь ЛС59-1
6	Седло	Фторопласт-4
7	Уплотнение горловины	Фторопласт-4
8	Ручка	Алюминий АК7
9	Вент	Оцинкованная сталь